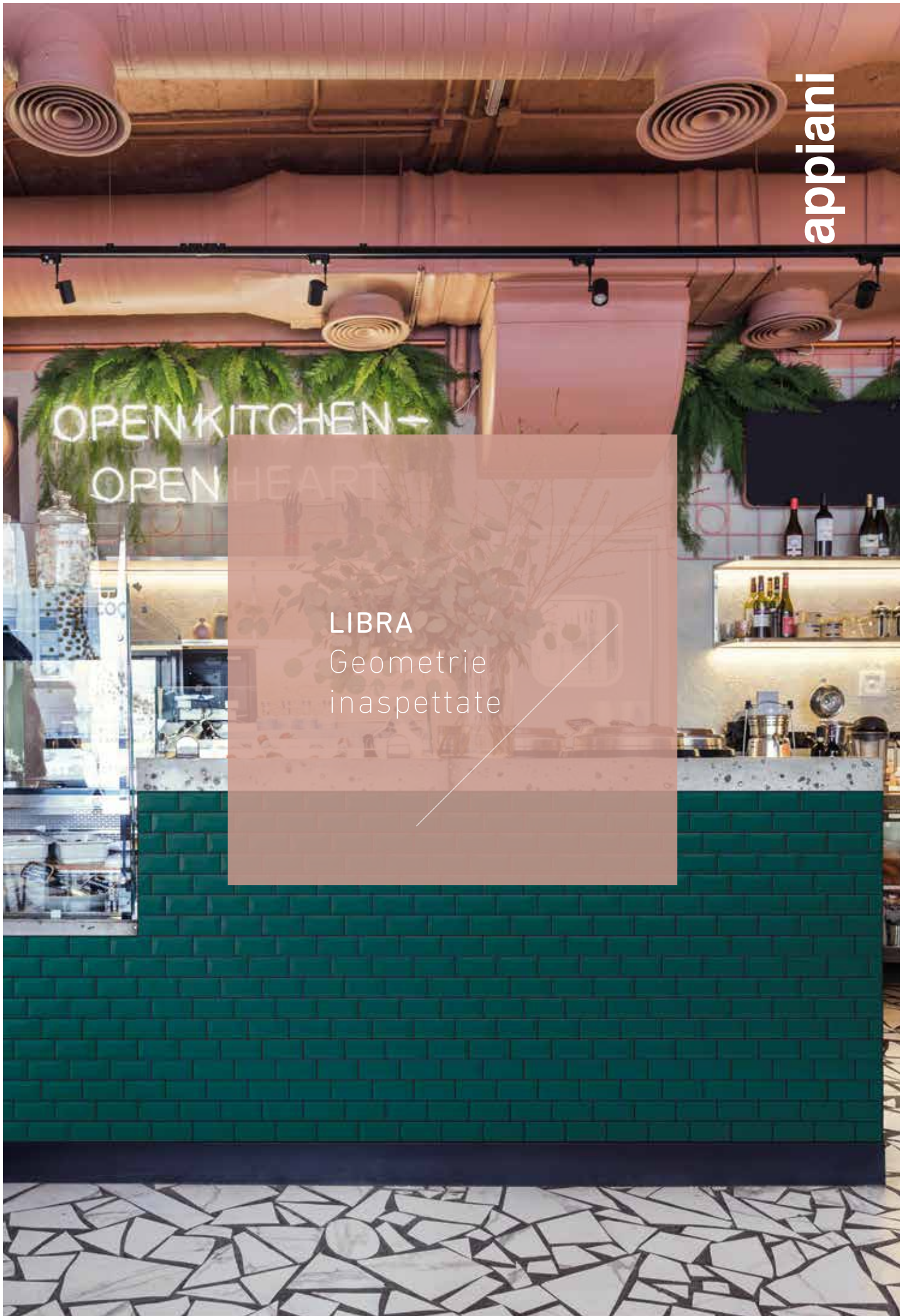


appiani

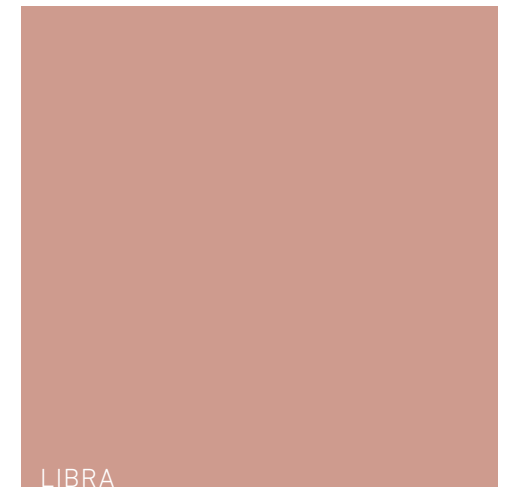
OPEN KITCHEN →
OPEN HEART

LIBRA
Geometrie
inaspettate



appiani

LIBRA
Unexpected
geometries



LIBRA

- 04 **Appiani**
- 08 **Libra**
- 12 **Libra Matte**
- 30 **Libra Shine**
- 38 **Informazioni tecniche**
- 40 **Struttura**
- 42 **Pezzi speciali**
- 44 **Colori**
- 54 **Monopressocottura Appiani**

ITALIAN EXCELLENCE SINCE 1873

Fondata a Treviso nel 1873, Appiani crea da sempre ceramiche e mosaici per l'architettura coniugando una ricerca estetica continua all'alto contenuto tecnologico.

Grazie alla pressatura a secco di smalti e argille, il mosaico ceramico di Appiani risulta essere estremamente resistente ad urti e abrasioni garantendo eccezionali standard di qualità e resistenza 100% Made in Italy. Queste caratteristiche rendono il mosaico ceramico estremamente versatile, un vero e proprio tessuto capace di adattarsi ad ogni ambiente domestico: dal bagno alla cucina, fino all'outdoor e alle aree umide come piscine, centri termali e benessere.

L'ampia gamma di finiture, di decori geometrici e di combinazioni di colori aprono orizzonti potenzialmente infiniti per la realizzazione di superfici multimateriche e policrome, per soddisfare ogni esigenza progettuale. Le capacità decorative del mosaico ceramico Appiani e la stonatura delle tessere lo rendono perfetto a rivestimento e a pavimento in ogni ambiente della casa, ma anche per outdoor sofisticati ed accoglienti o per ambienti wellness come piscine e spazi benessere.

Appiani, storico marchio italiano, rivela l'espressività profonda della materia ceramica, strumento di narrazione estetica, in un processo aperto, continuo, sempre rinnovato.

ITALIAN EXCELLENCE SINCE 1873

Appiani, italian historical brand, reveals the profound expressiveness of the ceramic material transformed into mosaic, a tool for aesthetic narration, in an open, continuous, always renewed process.

Founded in Treviso in 1873, Appiani has always been synonymous with ceramics for architecture with advanced technical and aesthetic qualities. Due to the dry pressing of glazes and clays, Appiani's ceramic mosaics are extremely resistant to impacts and abrasions, ensuring exceptional standards of all-Italian quality and durability. Such features make these ceramic mosaics extremely versatile and fabric-like, capable of adapting to any home environment, from the bathroom to the kitchen, and even in outdoor and wet areas such as swimming pools, spas and wellness facilities.

Appiani, marque historique italienne, révèle l'expressivité profonde de la matière céramique, instrument de narration esthétique, dans un processus ouvert, continu, continuellement renouvelé.

Fondée à Trévise en 1873, Appiani est une entreprise qui crée depuis toujours des céramiques pour l'architecture, en conjuguant une recherche esthétique continue au contenu technologique élevé. Grâce au pressage à sec d'émaux et d'argile, la mosaïque d'Appiani est très résistante aux chocs et abrasions en garantissant des standards qualitatifs et de résistance exceptionnels, 100% Made in Italy. Ces caractéristiques permettent à la mosaïque en céramique d'être extrêmement versatile, un véritable tissu en mesure de s'adapter à n'importe quelle pièce de la maison: de la salle de bain à la cuisine, jusqu'à l'extérieur et aux zones humides comme les piscines, les centres thermal et de bien-être.

Die historische italienische Marke Appiani offenbart die tiefe Ausdruckskraft des Materials Keramik: ein ästhetisches Erzählwerkzeug in

einem offenen, kontinuierlichen und ständig erneuertem Prozess. Das im Jahr 1873 in Treviso gegründete Unternehmen Appiani kreiert seit jeher Keramik für die Architektur und vereint dabei kontinuierliche ästhetische Forschung mit hohem technologischem Inhalt. Dank der Trockenpressung von Glasuren und Tonen ist das Keramikmosaik von Appiani äußerst schlagfest und abriebbeständig und garantiert außergewöhnlich hohe Standards in Bezug auf Qualität und Widerstandsfähigkeit – zu 100% Made in Italy. Durch diese Eigenschaften ist das Keramikmosaik extrem vielseitig, eine regelrechte Textur, die sich jedem Raum des Hauses anzupassen vermag: von Bad und Küche bis hin zu Außen- sowie Nass- und Feuchtbereichen wie Schwimmbädern oder Thermal- und Wellnessanlagen.

Appiani, marca italiana histórica, expone la profunda expresividad de la materia cerámica, instrumento de narración estética, en un proceso abierto, continuo, renovado constantemente.

Fundada en Treviso en 1873, Appiani se centra en la creación de una cerámica de uso arquitectónico que combina una investigación estética continua con un elevado contenido tecnológico. Gracias al prensado en seco de los esmaltes y arcillas, el mosaico cerámico de Appiani es extremadamente resistente a los impactos y abrasiones, lo que garantiza unos estándares de calidad y durabilidad 100% Made in Italy. Estas características lo convierten en un mosaico cerámico extremadamente versátil, un verdadero tejido capaz de adaptarse a cualquier ambiente del hogar: desde el baño hasta la cocina, pasando también por zonas de exteriores y húmedas como piscinas, balnearios y centros wellness.

Appiani, давно известная итальянская марка, обнаруживает глубокую материальную экспрессивность керамики, выступающей

в качестве визуального повествования, в рамках открытого, непрерывного и постоянно обновляющегося процесса. С самого своего основания в 1873 году компания Appiani из Тревизо создаёт керамические изделия для архитектурных нужд, сочетая поиск эстетических решений с высокотехнологичной базой. За счёт сухого прессования эмалей и глинистых материалов керамическая мозаика фирмы Appiani обладает чрезвычайно высокой устойчивостью против ударов, истирания и царапин, что обеспечивает соблюдение исключительных стандартов качества и прочности 100% итальянской продукции. Эти характеристики делают керамическую мозаику совершенно универсальной, и она, подобно ткани, может использоваться в любом помещении дома: от ванной комнаты до кухни, а также в наружных и влажных зонах, например, в бассейнах, водолечебницах и оздоровительных центрах. Благодаря широкому диапазону покрытий, геометрических узоров и цветовых комбинаций, открываются потенциально бесконечные просторы для реализации разнофактурных и многоцветных поверхностей и удовлетворения всех проекторочных нужд.

Appiani, 是一个意大利传统品牌, 体现出陶瓷材料在一种开放、持续、不断创新的进程中的深入表现力, 它是一种美的描绘工具。Appiani 于 1873 年创建于特雷维索, 它一直以来专为建筑行业生产的陶瓷产品, 并就对美学的追求及高端的技术成分融入其中。借助釉料与黏土的干压技术, Appiani 生产的陶瓷马赛克具有非常好的耐撞击和耐磨性能。由此得以确保具有 100% 意大利制造产品的卓越质量标准 and 耐用性。这种特性令陶瓷马赛克的用途非常广泛, 成为一种能够适合任何家庭环境的材料: 从卫生间到厨房, 直至户外及潮湿的场所 (比如游泳池、温泉浴场和保健中心。

LIBRA GEOMETRIE INASPETTATE

Una attenta ricerca del particolare dà vita a Libra, dove gli accostamenti, i contrasti e le armonie nascono da un uso inedito, quasi mascherato, delle geometrie irregolari.

I moduli, accostati in un flusso randomico, generano effetti di chiaroscuri, giochi di luci e ombre. Libra aggiunge una nuova dimensione alle superfici, facendole vibrare sotto l'effetto di leggeri spostamenti. È un design che cerca l'essenza, dal gusto intramontabile.

Le due categorie di colori e finiture regalano un tocco liscio o ruvido in perfetta simbiosi con la materia e la sostanza di Libra – duttile e sorprendente – come la costellazione della Bilancia che le dà nome.

Esaltazione delle linee, plasticità, cura del dettaglio.

Lo stile è nell'aria come atmosfera, come concetto prima che come forma.

LIBRA UNEXPECTED GEOMETRIES

Style is in the air, as an atmosphere, as a concept, even before it is given form.

An exaltation of lines, plasticity, and attention to detail. Attentive study of detail gives rise to Libra, in which juxtapositions, contrasts and harmonies are born out of an unusual, almost masked use of irregular geometries.

Modules are randomly combined to create effects of chiaroscuro, light and shadow.

Libra adds a new dimension to surfaces, make them vibrate under the effect of slight shifts. A design that reinterprets a classic to seek out its essence.

Colour variables open up a range of possibilities, from the timeless taste of neutral hues to today's metallic sheens.

A new finish with a rough look feels unexpectedly smooth to the touch, in perfect harmony with the matter and substance of Libra: ductile and surprising.

Le style est dans l'air comme atmosphère, comme un concept avant qu'une forme.

Exaltation des lignes, plasticité, soin porté au détail. Une recherche attentive du détail donne vie à Libra, où les juxtapositions, les contrastes et les harmonies naissent d'une utilisation inédite, presque masquée, des géométries irrégulières.

Les modules, juxtaposés dans un flux aléatoire, génèrent des effets de clairs-obscur et des jeux d'ombres et de lumières.

Libra ajoute une nouvelle dimension aux surfaces, en les faisant vibrer sous l'effet de légers déplacements. C'est un design qui à travers la réinterprétation d'un classique, en recherche l'essence.

La variété de couleurs ouvre l'éventail des possibilités, du goût indémodable des neutres aux métalliques plus contemporains.

La finition inédite au visuel rugueux, offre un

aspect lisse au toucher, en symbiose parfaite avec la matière et la substance de Libra : ductile et surprenante.

Stil liegt in der Luft: als Atmosphäre, als Konzept und schließlich als Form.

Betonung der Linie, Plastizität, Sorgfalt im Detail. Libra ist das Ergebnis einer sorgfältigen Detailforschung und wartet mit Kombinationen, Kontrasten und Harmonien auf, die Frucht eines ungewöhnlichen, fast versteckten Einsatzes unregelmäßiger Geometrien sind.

Die nach dem Zufallsprinzip zusammengestellten Module zaubern Hell-Dunkel-Effekte und Licht- und Schattenspiele.

Libra verleiht Oberflächen eine neue Dimension und haucht ihnen durch die leicht versetzte Optik vibrierendes Leben ein. Ein Design, das durch die Neuinterpretation eines Klassikers dessen Wesen sucht.

Die Farbvariablen öffnen einen breiten Fächer mit Möglichkeiten, die vom unvergänglichen Stil neutraler Töne bis zu modernen Metallfarben reichen.

Die nie dagewesene Ausführung mit rauer Optik fühlt sich unerwartet glatt an, in perfekter Symbiose mit dem Material und der Substanz von Libra: flexibel und überraschend.

El estilo está en el aire como atmósfera, como concepto antes que como forma.

Exaltación de las líneas, plasticidad, esmero en los detalles. Una atenta búsqueda del detalle crea Libra, con combinaciones, contrastes y armonías fruto de un uso inédito, casi enmascarado, de las geometrías irregulares.

Los módulos, combinados en un flujo casual, generan efectos de claroscuro y juegos de luces y sombras.

Libra añade una nueva dimensión a las

GÉOMÉTRIES INATTENDUES
UNERWARTETE GEOMETRIEN
GEOMETRÍAS INESPERADAS
НЕОЖИДАННАЯ ГЕОМЕТРИЯ
出人意料几何图案

superficies, haciéndolas vibrar bajo el efecto de ligeros desplazamientos. Es un diseño que reinterpretando un clásico, busca su esencia. Las variables de color abren el abanico de las posibilidades, desde el gusto imperecedero de los neutros hasta los metálicos más contemporáneos. El acabado inédito, de aspecto áspero ofrece un inesperado toque liso, perfectamente en simbiosis con la materia y la sustancia de Libra: dúctil y sorprendente.

Стиль витает в воздухе, создавая атмосферу, подобно первичной формирующей концепции

Максимальный акцент на линии, пластичность, детальную проработку. Серия Libra основывается на тщательно подобранных особенностях, в ней сочетания, контрасты и гармония возникают из необычного, словно завуалированного, использования неправильных геометрических форм.

Модули, составленные в произвольном порядке, порождают эффектные светотени и игру световых бликов.

Libra переводит поверхности в новое измерение, заставляя их «вибрировать» при небольших передвижениях. Дизайн, дающий новую интерпретацию классики, пытается раскрыть ее сущность.

Цветовые вариации открывают широкий диапазон возможностей, простирающихся от нетленных нейтральных расцветок до более современных металлических.

Необычная отделка - шероховатая с виду, но неожиданно оказывающаяся гладкой на ощупь - совершенно соответствует фактурной сущности Libra, растяжимой и удивительной.

突出线条、塑性，注重细节。

风格融汇在空气中形成一种氛围，正如它的初始设计理念和造型。

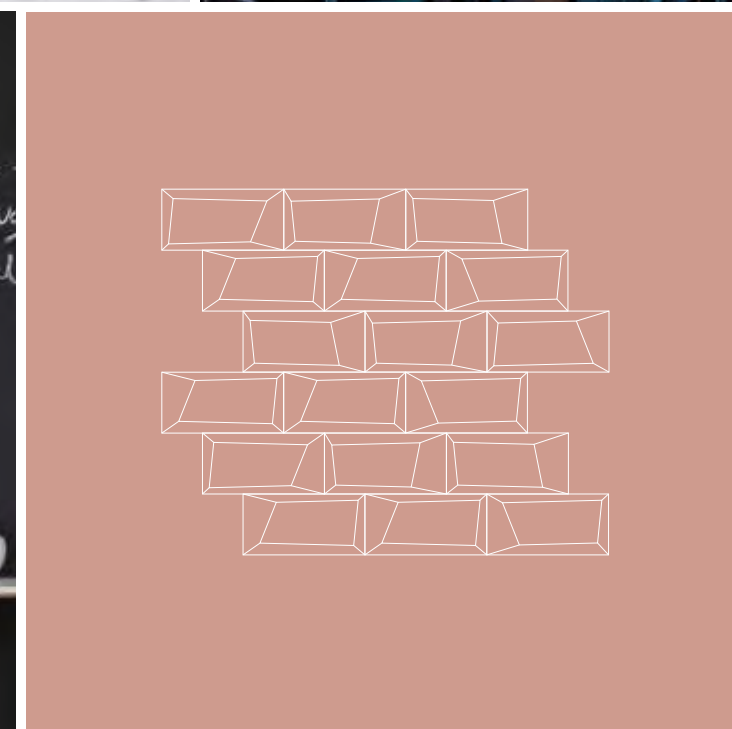
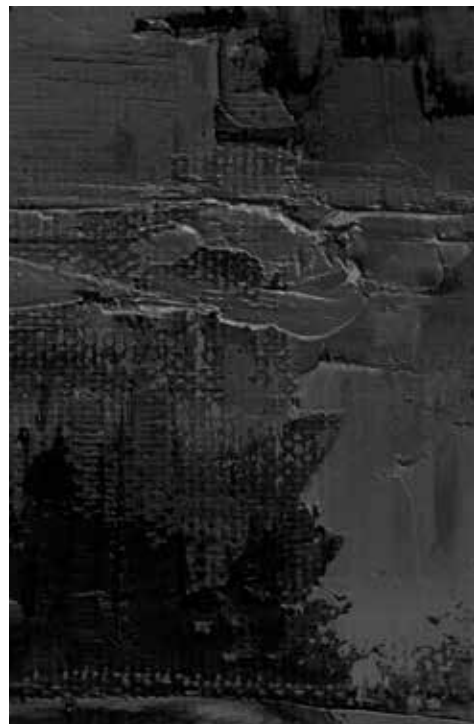
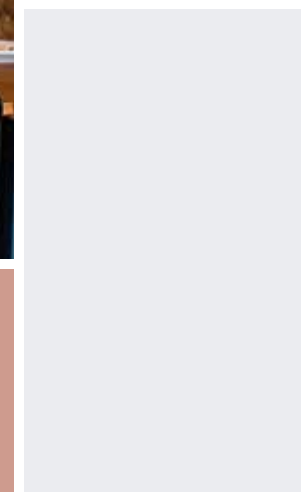
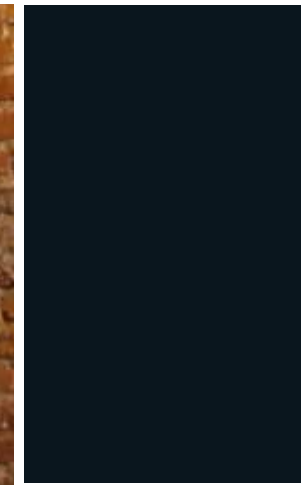
Libra的生命力来自对细节的追求，即对不规则几何图形采用前所未有的、近似乔装打扮的组合、对比及协调。随机排列的模块形成深浅效果和光影游戏。

Libra为表面装饰增光添彩，通过轻微的位移效果突显活力。这是一种通过对经典款式的精髓进行重现诠释的设计。

各种色彩选择应有尽有，从永恒的中性色到最时尚

的金属光泽。采用前所未有的精细加工方法，看似粗糙，手感却是意想不到的光滑，与Libra使用的材料及内含完美组合：柔韧和出人意料。

LIBRA
MATTE

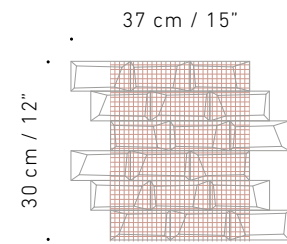


NUOVE PROPOSTE COLORE 2019

2019 NEW COLOR PROPOSALS
 NOUVELLES PROPOSITIONS DE COULEUR 2019
 NUEVAS PROPUESTAS DE COLOR 2019
 NEUE FARBVORSCHLÄGE 2019
 НОВЫЕ ЦВЕТОВЫЕ РЕШЕНИЯ 2019
 2019年新品推荐

LIBRA MATTE

Modulo*
 30 x 37 cm / 12"x 15"
 Mattoncino**
 5 x 10 cm / 2"x 4"



1:1

LIB204 M
Truffle



LIB205 M
Grey Salt



LIB206 M
Thyme

Montato su rete / Net mounted / Monté sur filets
 Auf Netz geklebt / Montado sobre malla /
 монтировано на сетке / 网贴

* Module / Module / Modul / Módulo / модуль / 拼图组合

** Brick / Brique / Rechteckige Fliese / Bloque / кирпичик / 瓷砖

Rivestimento / coating: Libra Matte grey salt / Denim bianco tela



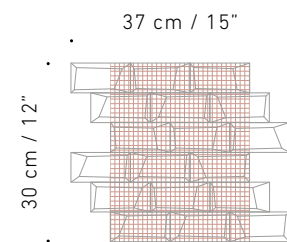




Rivestimento / coating: Libra Matte thyme

LIBRA MATTE

Modulo*
 30 x 37 cm / 12"x 15"
 Mattoncino**
 5 x 10 cm / 2"x 4"



1:1

LIB203 M
 Milk



LIB202 M
 Oyster



LIB201 M
 Caviar

Montato su rete / Net mounted / Monté sur filets
 Auf Netz geklebt / Montado sobre malla /
 монтировано на сетке / 网贴

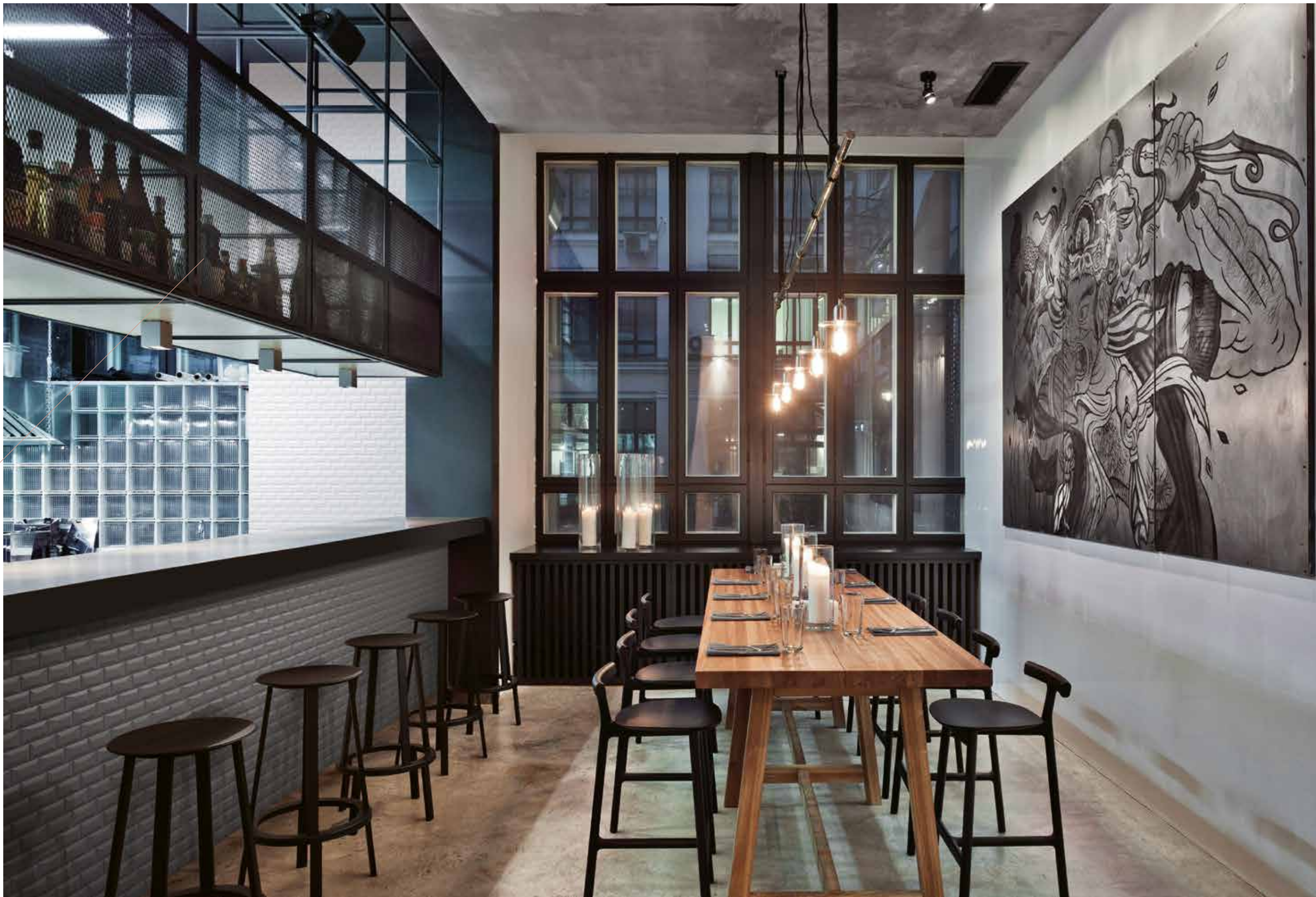
Rivestimento / coating: Libra Matte milk

* Module / Module / Modul / Módulo / модуль / 拼图组合

** Brick / Brique / Rechteckige Fliese / Bloque / кирпичик / 瓷砖





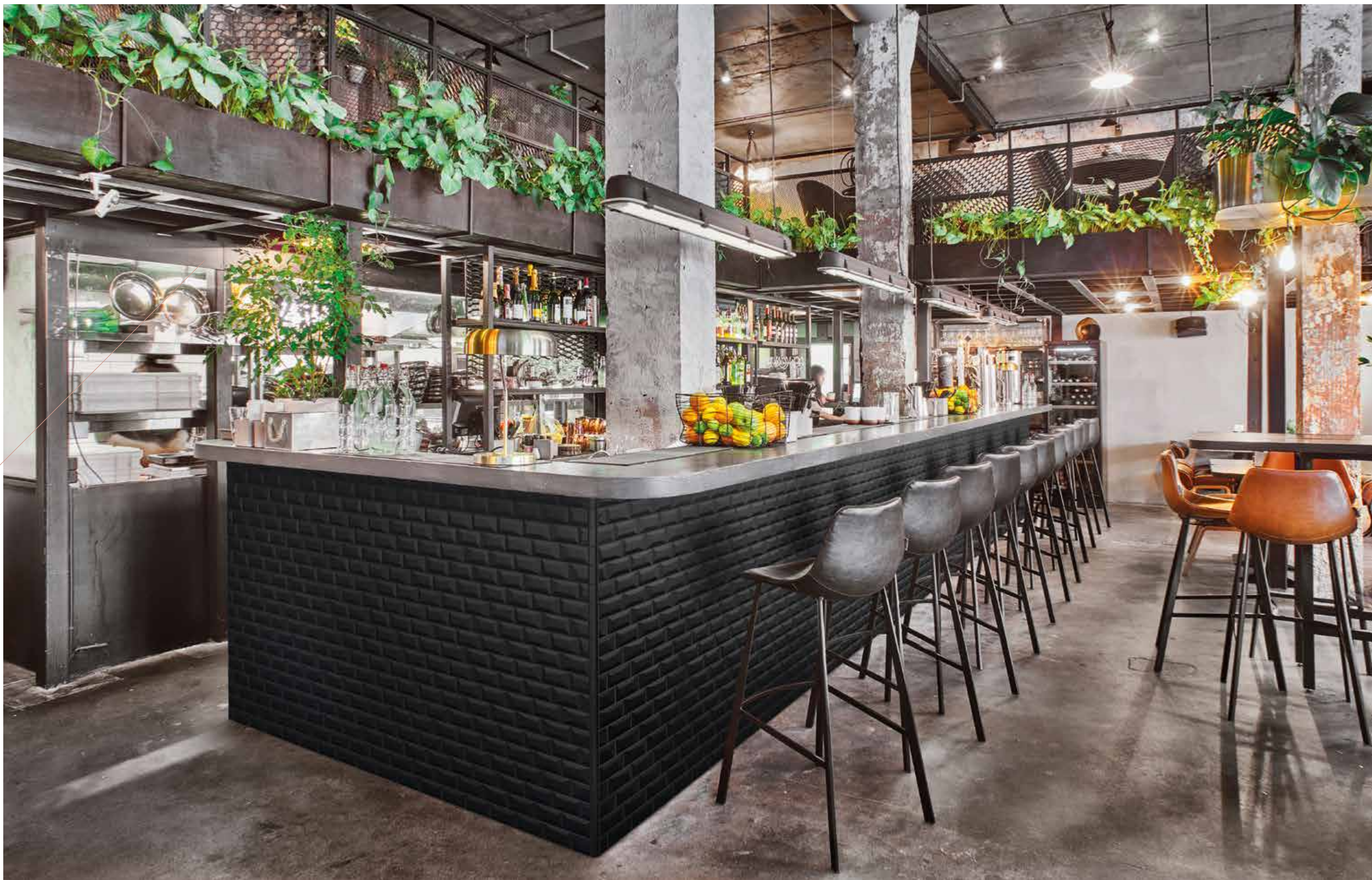




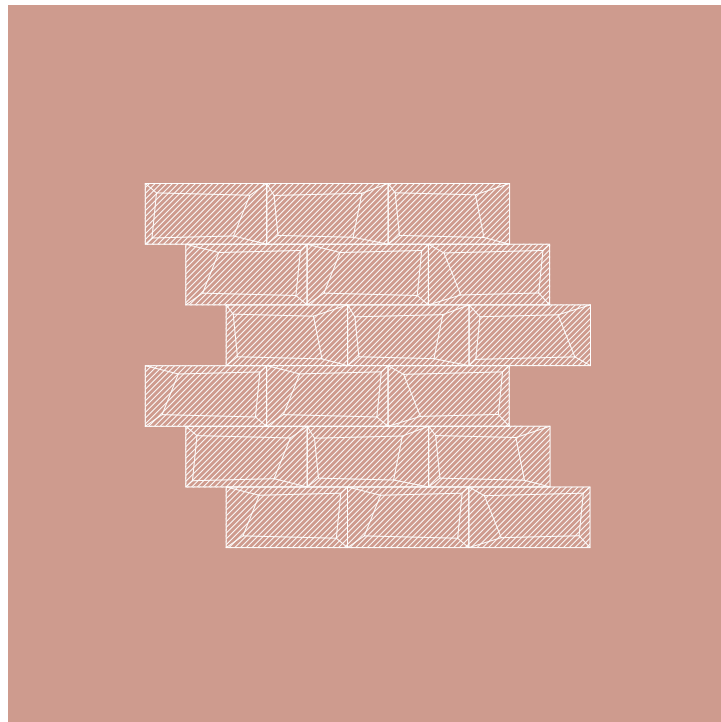
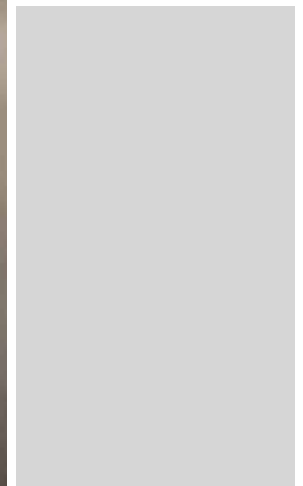
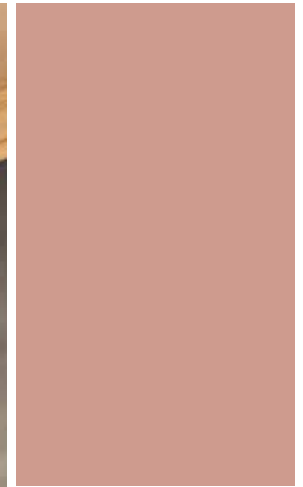
Rivestimento / coating: Libra Matte caviar

Rivestimento / coating: Libra Matte milk + oyster



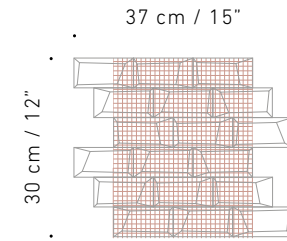


LIBRA
SHINE



LIBRA SHINE

Modulo*
30 x 37 cm / 12"x 15"
Mattoncino**
5 x 10 cm / 2"x 4"



1:1

LIB201 S
Copper**LIB202 S**
Bronze**LIB203 S**
Aluminium

Montato su rete / Net mounted / Monté sur filets
Auf Netz geklebt / Montado sobre malla /
монтировано на сетке / 网贴

Rivestimento / coating: Libra Shine aluminium

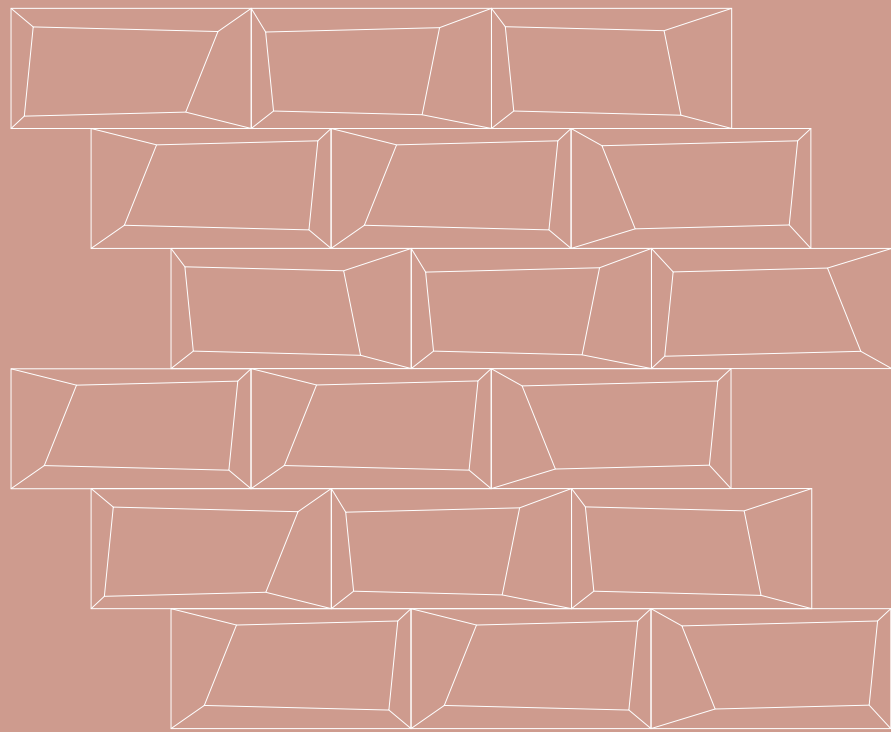
* Module / Module / Modul / Módulo / модуль / 拼图组合

** Brick / Brique / Rechteckige Fliese / Bloque / кирпичик / 瓷砖



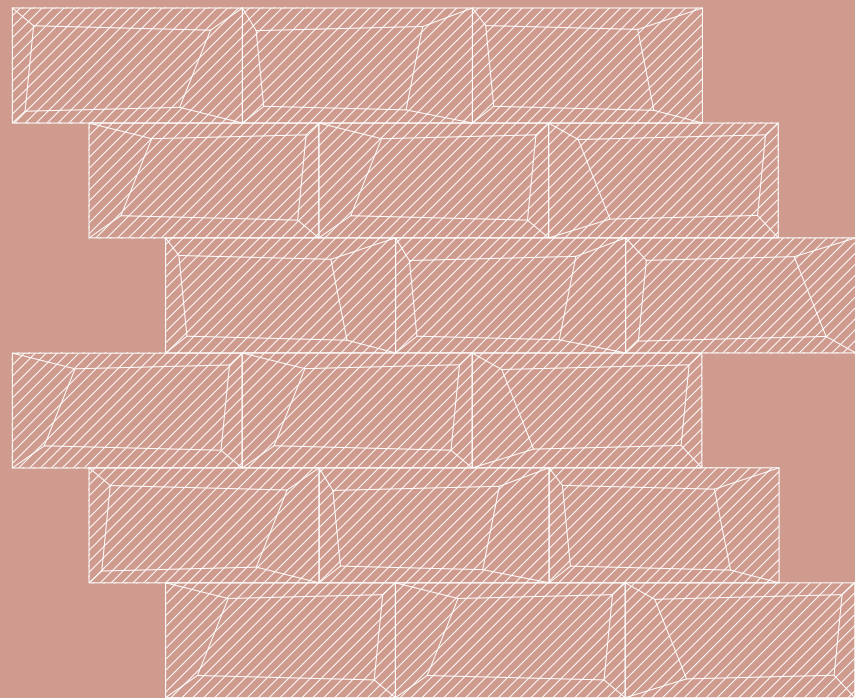






LIBRA MATTE

LIBRA SHINE

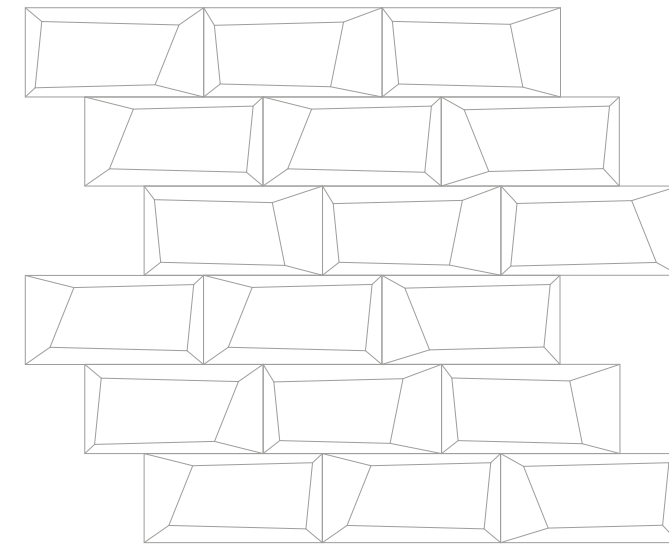
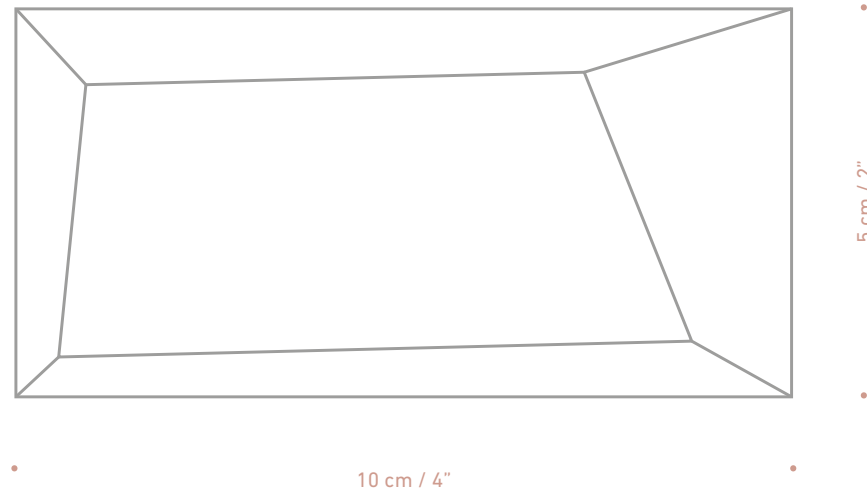


• Technical information / Informations techniques / Technische Informationen /
Información técnica / Техническая информация / 拼圖組合

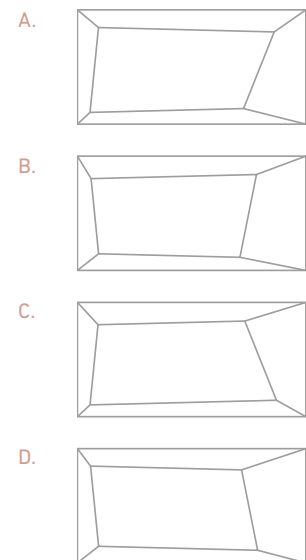
INFORMAZIONI TECNICHE

STRUCTURE / STRUCTURE / STRUKTUR / ESTRUCTURA / СТРУКТУРА / 构造

Modulo / Module / Module / Modul / Módulo / модуль / 拼图组合
 30 x 37 cm / 12"x 15"
 Mattoncino / Brick / Brique / Rechteckige Fliese / Bloque / кирпичик / 瓷砖
 5 x 10 cm / 2"x 4"



1:4



Ogni rete di Libra è composta da 18 mattoncini, di 5x10 cm (2"x 4") l'uno, montati a righe sfalsate di un terzo, con una fuga di 2 mm.

I mattoncini presentano una variabile di quattro geometrie, che diventano percettivamente otto nel momento in cui vengono capovolte. Ogni mattoncino viene montato in modalità casuale rispetto alla rete, assicurando l'unicità di ogni composizione.

Il codice del prodotto è indicato all'esterno della confezione di vendita (esempio: LIB204 M). La scatola contiene nr. 14 fogli di "Libra".

Every mesh-backed module of Libra consists of 18 bricks measuring 5x10 cm each, assembled in rows offset by one third, with a gap of only 2 mm between them. The bricks present a variety of four geometric hues, perceived as eight when they are rotated. Each brick is assembled randomly in relation to the mesh to ensure that every single composition is unique. The product code is shown on the outside of the pack (example: LIB204 M). The box contains 14 sheets of "Libra".

Chaque filet de Libra est composé de 18 briques, de 5x10 cm chacune, montées en lignes décalées d'un tiers, avec un joint de 2 mm. Les briques présentent une variation de quatre géométries qui deviennent huit, de manière perceptible, quand elles sont retournées. Chaque brique est montée de manière aléatoire par rapport au filet, assurant l'aspect unique de chaque composition. Le code du produit est indiqué à l'extérieur de l'emballage de vente (exemple: LIB204 M). La boîte contient 14 feuilles de "Libra".

Jedes Netz von Libra besteht aus 18 rechteckigen Fliesen, jeweils im Format

5x10 cm, die in um ein Drittel versetzten Reihen mit einer Fugenbreite von 2 mm montiert werden. Die rechteckigen Fliesen weisen eine Variable aus vier Geometrien auf, die als acht wahrgenommen werden, wenn sie auf den Kopf gestellt werden. Jede rechteckige Fliese wird nach dem Zufallsprinzip auf dem Netz montiert, dadurch wird die Einzigartigkeit einer jeden Komposition gewährleistet. Die Artikelnummer ist außen auf der Verkaufsverpackung angegeben (Beispiel: LIB204 M). Jede Schachtel enthält 14 Bögen des "Libra".

Cada malla de Libra se compone de 18 bloques, de 5x10 cm cada uno, montados en filas escalonadas un tercio de la medida, con una junta de 2 mm. Los bloques presentan una variable de cuatro geometrías, que perceptivamente se vuelven ocho al darles la vuelta. Cada bloque está montado de manera casual respecto a la malla, asegurando que cada composición sea única. El código del producto está indicado en el exterior del paquete de venta (por ejemplo: LIB204 M). La caja contiene n.º 14 hojas de "Libra".

Каждая сетка в серии Libra состоит из 18 кирпичиков размером 5x10 см каждый, которые смонтированы в сдвинутые на треть ряды со стыковочным швом шириной 2 мм. Кирпичики производятся в четырех вариантах геометрического оформления, если их перевернуть, их число по ощущению возрастает до восьми. Все кирпичики монтируются на сетку произвольным образом, что обеспечивает уникальность каждой композиции. Код изделия указывается снаружи на упаковке (например: LIB204 M). Коробка содержит 14 листов «Libra».

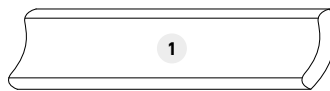
每一个Libra网由18块瓷砖组成，每块5x10厘米，以三分之一瓷砖宽度交错排列安装，间隙3毫米。瓷砖具有四种几何图案变化，翻转后变成八个。每块瓷砖在网上随机组装，确保每一组合都独一无二。包装箱外部印有产品编码，[例如: LIB204 M]。箱内装有14片“Libra”。

PEZZI SPECIALI

TRIM PIECES
PIÈCES SPÉCIALES
FORMSTÜCKE
PIEZAS ESPECIALES
СПЕЦИАЛЬНЫЕ ДЕТАЛИ
饰边

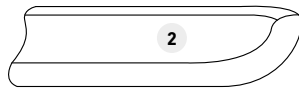
Concavo
Concave
Concave
Konkav
Cõncavo
вогнутая деталь
凹槽

CO LI L 2,5 x 10 cm / 1"x 4"



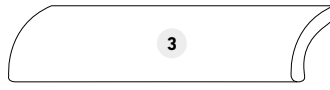
Concavo speciale corto
Special concave short
Concave spécial court
Konkav mit Ecke kurz
Cõncavo especial corto
Специальная короткая
вогнутая деталь
特殊短凹槽

COS L C 2,5 x 7,5 cm / 1"x 3"



Convesso
Convex
Convexe
Konvex
Convexo
выпуклая деталь
凸面

CA LI L 2,5 x 10 cm / 1"x 4"



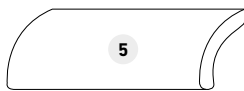
Convesso speciale corto
Special convex short
Convexe spécial court
Konvex mit Ecke kurz
Convexo especial corto
Специальная короткая
выпуклая деталь
特殊短凸面

CAS L C 2,5 x 7,5 cm / 1"x 3"



Convesso corto
Convex
Convexe
Konvex
Convexo
выпуклая деталь
凸面

CA LI C 2,5 x 5 cm / 1"x 2"



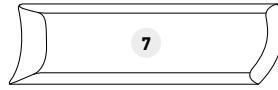
Concavo corto
Concave short
Concave court
Konkav kurz
Cõncavo corto
Короткая вогнутая
деталь
短凹槽

CO LI C 2,5 x 5 cm / 1"x 2"



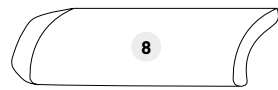
Concavo terminale
Terminal concave
Concave terminal
Konkav Endfliese
Cõncavo de extremidad
специальная выпуклая
деталь
特殊凸面

COS L T 2,5 x 7,5 cm / 1"x 3"



Convesso terminale
Terminal convex
Convexe terminal
Konvex Endfliese
Convexo de extremidad
специальная вогнутая
деталь
特殊凹槽

CAS L T 2,5 x 7,5 cm / 1"x 4"



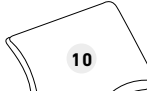
Piede d'oca convesso
Convex goose-foot
shaped
Patte d'oie convexe
Ecke „Piede d'oca“ konvex
Pie de oca convexo
Гусиная лапка выпуклая
鸭爪凸面

POL CA 2,5 x 2,5 cm / 1"x 1"



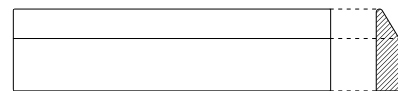
Piede d'oca concavo
Concave goose-foot
shaped
Patte d'oie concave
Ecke „Piede d'oca“ konkav
Pie de oca cõncavo
Гусиная лапка вогнутая
鸭爪凹面

POL CO 2,5 x 2,5 cm / 1"x 1"

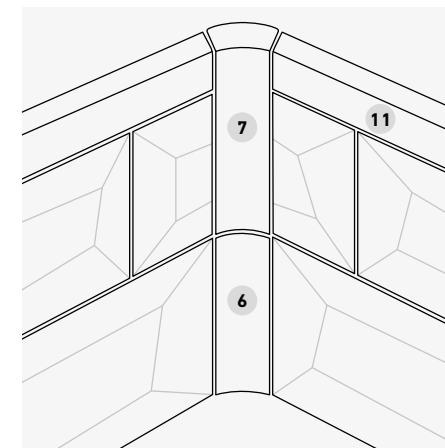
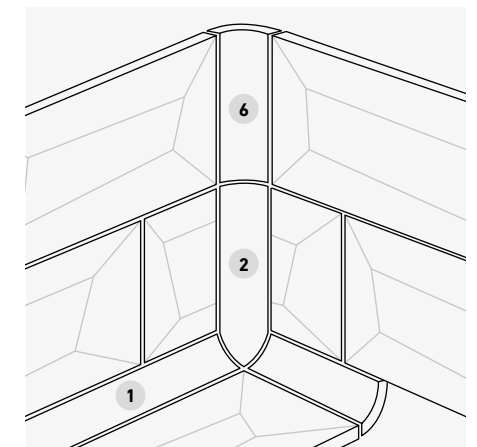
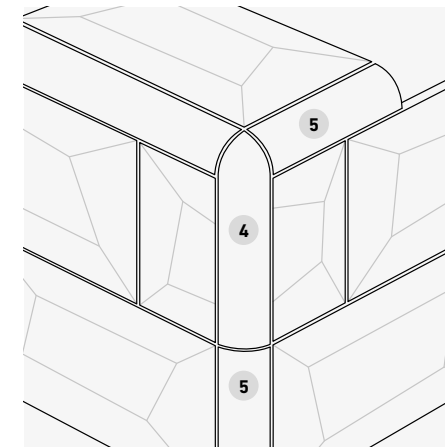
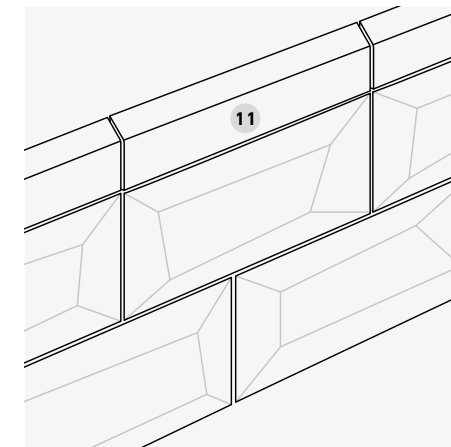
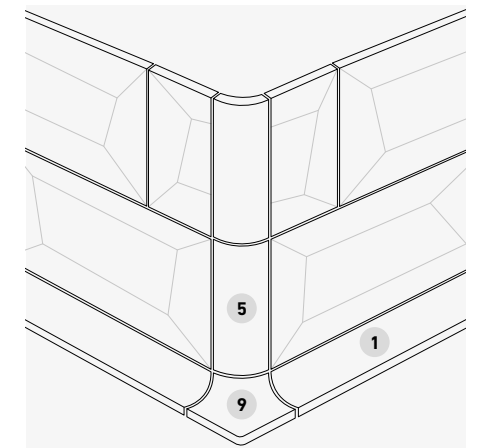
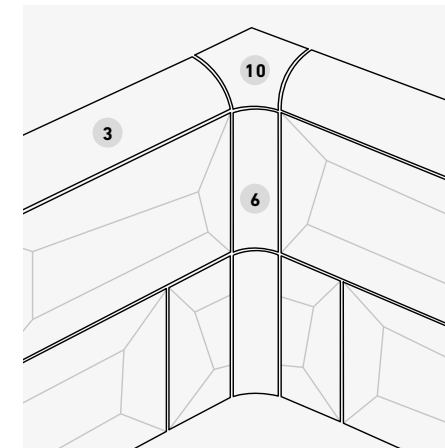


Terminale
Terminal tile
Carreau terminal
Endfliese
Baldosa de extremidad
конец
终端

TR LIB 2,5 x 10 cm / 1" x 4"



CONFIGURAZIONI PEZZI SPECIALI
TRIM PIECES CONFIGURATIONS
CONFIGURATIONS PIÈCES SPÉCIALES
ZUSAMMENSTELLUNGEN VON FORMSTÜCKEN
CONFIGURACIONES CON PIEZAS ESPECIALES
КОНФИГУРАЦИИ С ИСПОЛЬЗОВАНИЕМ
СПЕЦИАЛЬНЫХ ЭЛЕМЕНТОВ
饰边配置



Lavorazione materiali a jolly (angolo 45°) su richiesta.

Jolly material working (45° angle) executed on request.

Sur demande, façonnage des matériaux à jolly (angle 45°).

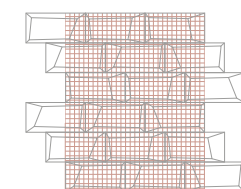
Auf Wunsch Bearbeitung von Joker-Material (45°-Winkel).

Elaboración materiales "jolly" (ángulo 45°) a pedido.

Обработка универсальными деталями под 45° по запросу.

Jolly 材料(45度角)按需求而生产

Montato su rete
Net mounted
Monté sur filets
Auf Netz geklebt
Montado sobre malla
Монтировано на сетке
网贴



I pezzi speciali della linea Libra sono realizzati in monocottura e l'abbinamento di questi con i colori in monopressocottura è possibile accettando le differenze di tonalità.

The trim pieces of the Libra range are produced in monocottura: their combination with those of monopressocottura is possible, however shades differences must be accepted.

Les pièces spéciales de la ligne Libra o sont réalisées en monocuisson et il est possible de combiner ces pièces avec les couleurs en monopressocottura si l'on accepte les différences de tonalité.

Die Formstücke der Serie Libra sind Monocottura-

Erzeugnisse. Die Verlegung mit den Farben der Serie Monopressocottura ist möglich, jedoch müssen Farbabweichungen akzeptiert werden. Las piezas especiales de la línea Libra están realizadas en monococción y la combinación de estos colores en monococción bajo presión es posible aceptando las diferencias de tonalidad.

Специальные детали серии Libra выполнены методом однократного обжига, и при их компоновке с цветной плиткой монопрессообжига следует учитывать разницу цветового тона.

Libra 的饰边一次烘焙方法所制，能与一次烘焙成形的产品混合使用，但细微色差在所难免。

LIBRA COLORI

Colours / Couleurs / Farben /
Colores / Цвета / 颜色

* Module / Modüle / Modul / Módulo / модуль /
拼图组合
** Brick / Brique / Rechteckige Fliese / Bloque /
кирпичик / 瓷砖
*** Couleur joint / Fugenfarbe / Color junta /
Цвет затирки / 水混色

1:5



LIBRA MATTE
Modulo*
30 x 37 cm / 12"x 15"
Mattoncino**
5 x 10 cm / 2"x 4"

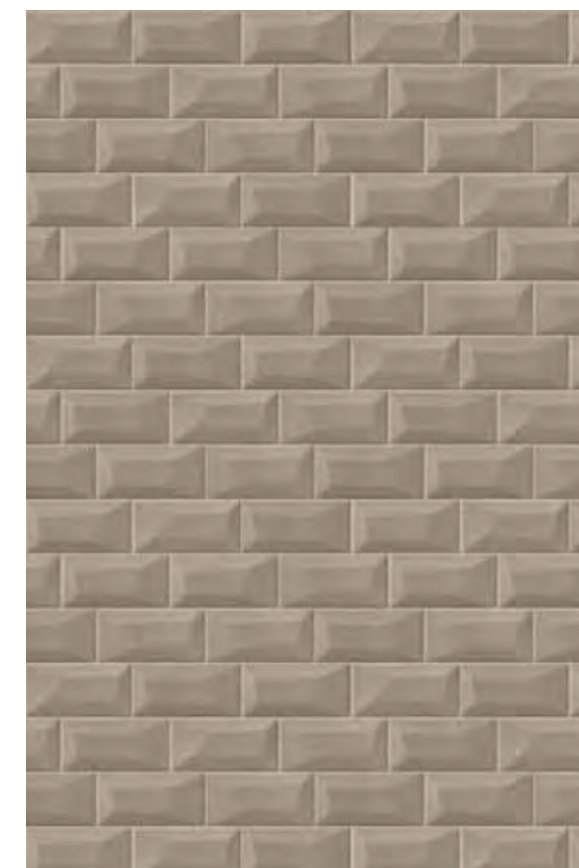


Truffle LIB204 M

1:6

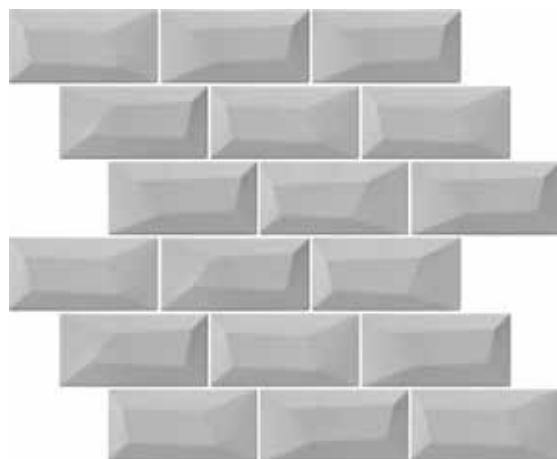


Colore fuga / Grouting colour ***
Nero - Black



Colore fuga / Grouting colour ***
Sabbia - Beige

1:5



LIBRA MATTE
Modulo*
30 x 37 cm / 12"x 15"
Mattoncino**
5 x 10 cm / 2"x 4"



Grey Salt LIB205 M

* Module / Module / Modul / Módulo / модуль / 拼图组合
** Brick / Brique / Rechteckige Fliese / Bloque / кирпичик / 瓷磚
*** Couleur joint / Fugenfarbe / Color junta / Цвет затирки / 水混色

1:5

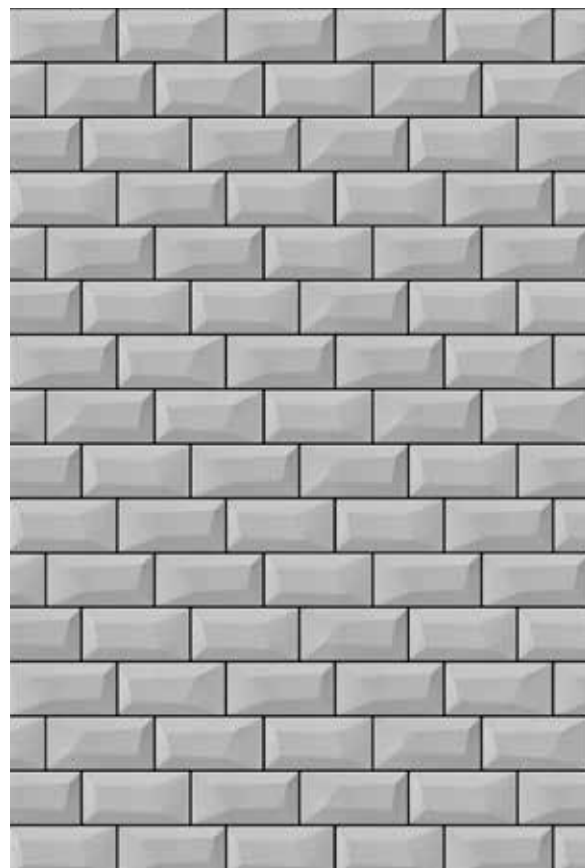


LIBRA MATTE
Modulo*
30 x 37 cm / 12"x 15"
Mattoncino**
5 x 10 cm / 2"x 4"

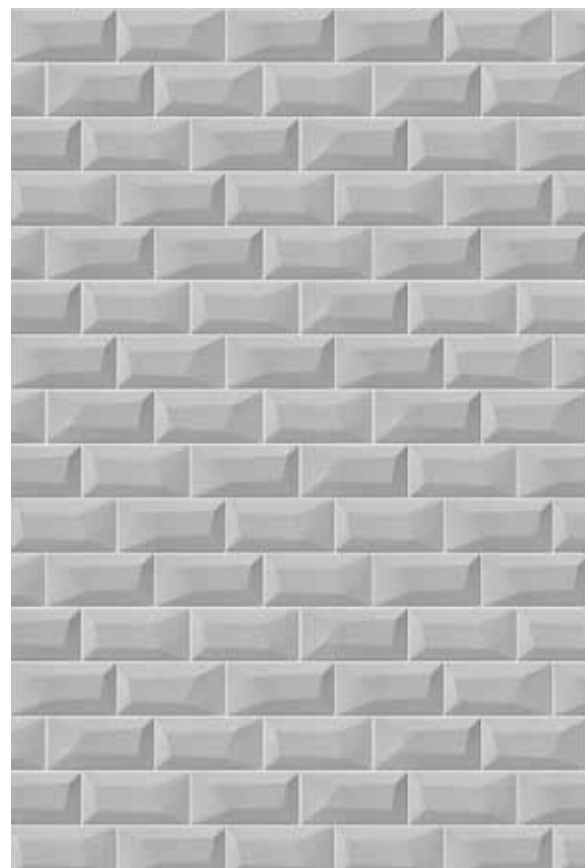


Thyme LIB206 M

1:6



Colore fuga / Grouting colour ***
Nero - Black



Colore fuga / Grouting colour ***
Grigio chiaro - Light grey

1:6



Colore fuga / Grouting colour ***
Nero - Black



Colore fuga / Grouting colour ***
Turchese - Turquoise

1:5



LIBRA MATTE
 Modulo*
 30 x 37 cm / 12"x 15"
 Mattoncino**
 5 x 10 cm / 2"x 4"

Caviar LIB201 M

* Module / Modulo / Модуль / 拼图组合
 ** Brick / Brique / Rechteckige Fliese / Bloque / кирпичик / 瓷砖
 *** Couleur joint / Fugenfarbe / Color junta / Цвет затирки / 水泥色

1:5



LIBRA MATTE
 Modulo*
 30 x 37 cm / 12"x 15"
 Mattoncino**
 5 x 10 cm / 2"x 4"

Oyster LIB202 M

1:6



Colore fuga / Grouting colour ***
 Nero - Black



Colore fuga / Grouting colour ***
 Bianco - White

1:6



Colore fuga / Grouting colour ***
 Nero - Black



Colore fuga / Grouting colour ***
 Grigio - Grey

1:5



LIBRA MATTE
 Modulo*
 30 x 37 cm / 12"x 15"
 Mattoncino**
 5 x 10 cm / 2"x 4"

Milk LIB203 M

1:5

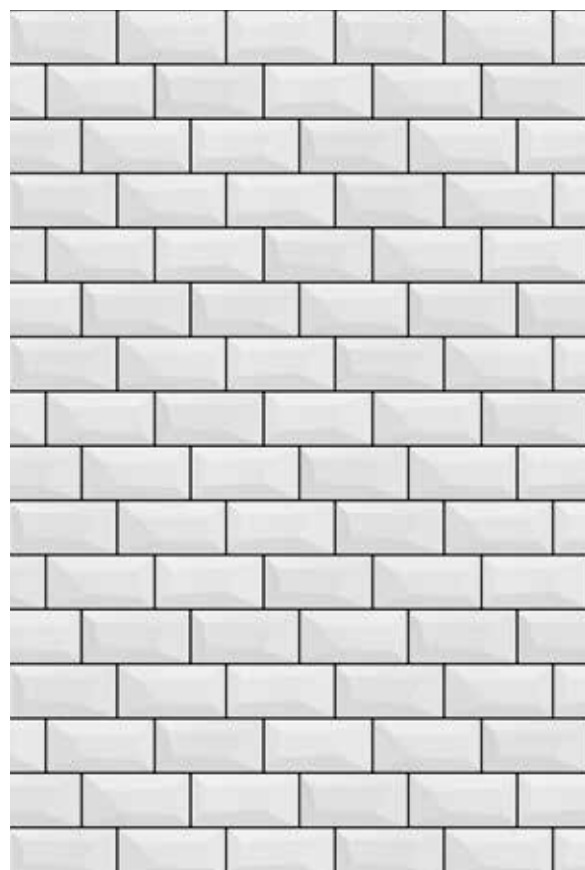


LIBRA SHINE
 Modulo*
 30 x 37 cm / 12"x 15"
 Mattoncino**
 5 x 10 cm / 2"x 4"

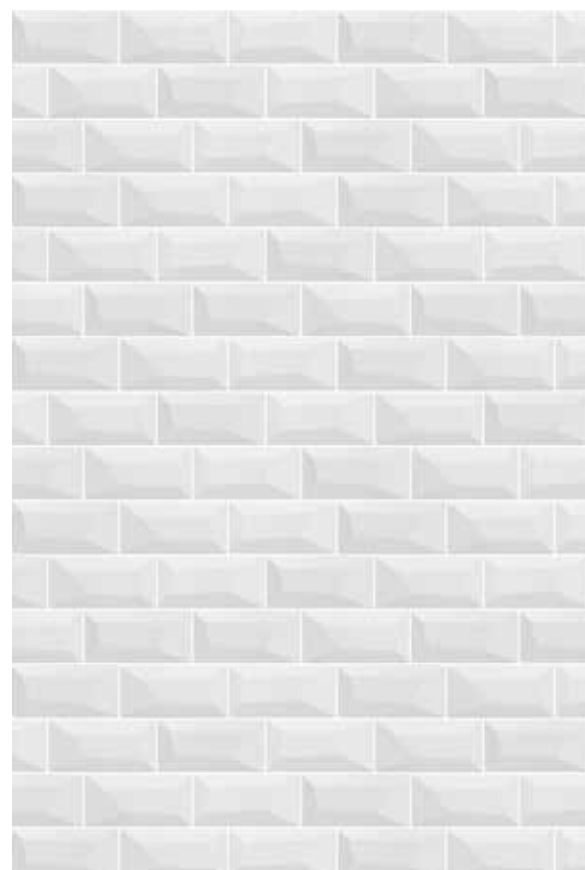
Copper LIB201 S

* Module / Modulo / Модуль / 拼圖組合
 ** Brick / Brique / Rechteckige Fliese / Bloque / кирпичик / 瓷磚
 *** Couleur joint / Fugenfarbe / Color junta / Цвет затирки / 水泥色

1:6



Colore fuga / Grouting colour ***
 Nero - Black

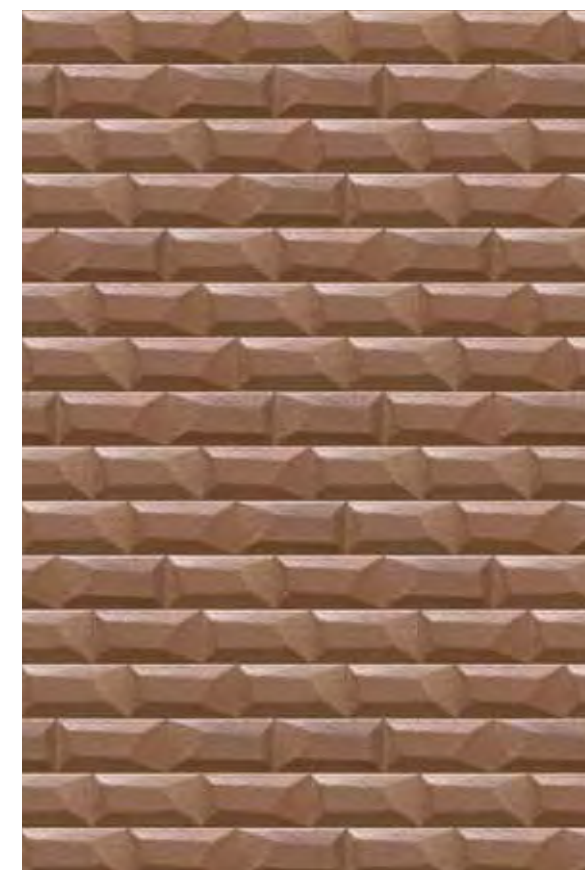


Colore fuga / Grouting colour ***
 Bianco - White

1:6



Colore fuga / Grouting colour ***
 Nero - Black



Colore fuga / Grouting colour ***
 Marrone - Brown

1:5



LIBRA SHINE
 Modulo*
 30 x 37 cm / 12"x 15"
 Mattoncino**
 5 x 10 cm / 2"x 4"

Bronze LIB202 S

* Module / Modulo / Модуль / 拼图组合
 ** Brick / Brique / Rechteckige Fliese / Bloque / кирпичик / 瓷砖
 *** Couleur joint / Fugenfarbe / Color junta / Цвет затирки / 水泥色

1:5



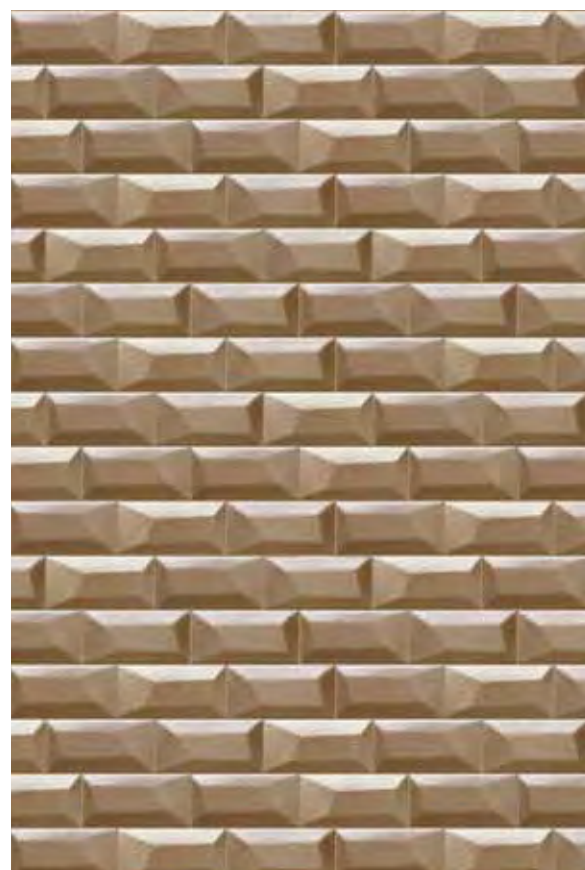
LIBRA SHINE
 Modulo*
 30 x 37 cm / 12"x 15"
 Mattoncino**
 5 x 10 cm / 2"x 4"

Aluminium LIB203 S

1:6



Colore fuga / Grouting colour ***
 Nero - Black



Colore fuga / Grouting colour ***
 Caramello - Brown

1:6



Colore fuga / Grouting colour ***
 Nero - Black



Colore fuga / Grouting colour ***
 Grigio - Grey

MONOPRESSOCOTTURA APPIANI

La Monopressocottura consente di ottenere prodotti ceramici dalle caratteristiche pressocchè uniche: smalti e argille, precedentemente atomizzati, vengono uniti per compenetrazione mediante pressatura a secco.

Il ciclo di cottura a temperature di oltre 1200 °C pone in risalto le eccezionali qualità estetiche, di durata e di resistenza del prodotto. Queste caratteristiche rendono tali prodotti ideali per molteplici applicazioni, sia in interno che in esterno, sia per pavimenti che per rivestimenti.

L'aspetto: lati perpendicolari e leggera stonatura della superficie smaltata, smalto totalmente coprente, lucido, opaco e naturale.

La manutenzione: lo smalto non trattiene lo sporco, igiene totale, facile pulizia.

Le caratteristiche: elevata resistenza agli urti, alle macchie e alle abrasioni, superfici resistenti agli agenti chimici e alle muffe.

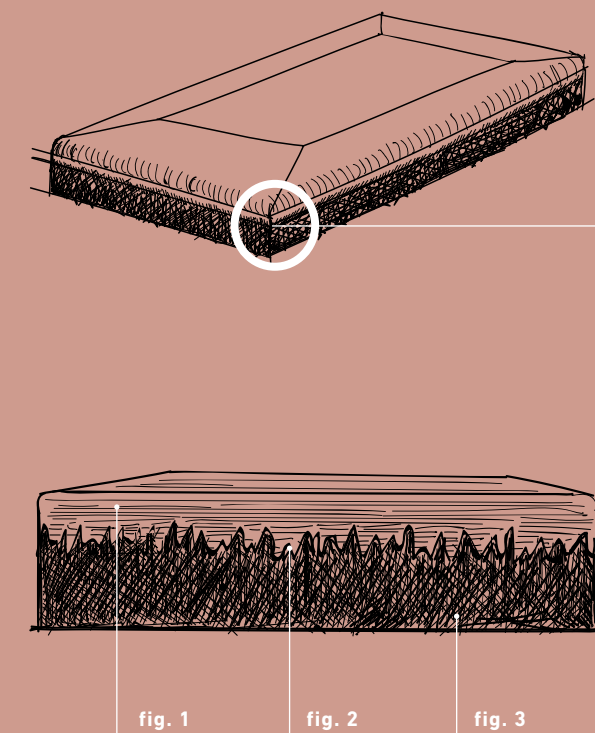
La versatilità: adattabilità ad architetture di qualsiasi forma, cambia l'aspetto colorico a seconda del fugante utilizzato.

L'ambiente: innovazione tecnologica, controllo delle fasi del ciclo produttivo, costante impegno per la tutela dell'ambiente, prodotti Appiani 100% made in Italy.

fig. 1
Sezione dello smalto
Glaze (cross section)
Section du carreau: l'émail
Querschnitt der Glasurschicht
Sección del esmalte
Вид глазури при боковом сечении
釉料部分

fig. 2
Sezione della compenetrazione smalto e argilla
Compenetration between glaze and clay
(cross section)
Section du carreau: interpénétration émail et argile
Querschnitt der Schicht, in der sich Glasur und Ton durchdringen
Sección de la compenetración del esmalte y la arcilla
Вид взаимопроникновения глазури и глины при боковом сечении
釉料和陶土互相渗透部分

fig. 3
Sezione dell'argilla
Clay (cross section)
Coupe du carreau: l'argile
Querschnitt der Tonschicht
Sección de la arcilla
Вид глины при боковом сечении
陶土部分



SINGLE PRESS-FIRING
MONOCUISSON SOUS PRESSION
EINBRANDPRESSVERFAHREN
MONOCOCCIO'N POR PRENSADO
МОНОПРЕССООБЖИГА
一次压烧成形

Single press-firing makes it possible to obtain ceramic products that are virtually unique: previously-atomised glazes and clays are combined by permeation through dry pressing. The firing cycle at a temperature of over 1200°C enhances the exceptional aesthetic qualities, a long life and resistance of the product. These characteristics make the products ideal for a wide range of different applications, both indoors and outdoors, and for both floors and wall tiling.

Appearance: perpendicular sides and slightly rounded glazed surface, glossy, matt and natural.

Maintenance: glaze does not retain dirt, total hygiene, easy to clean.

Features: highly resistant to knocks, stains and abrasion, surfaces resistant to chemical agents and moulds.

Versatility: adaptable to any type of architecture, changes the appearance of the colour depending on the grouting.

The environment: technological innovation, control of the production cycle steps, ongoing commitment to environmental protection, Appiani products 100% made in Italy.

La monocuisson sous pression permet d'obtenir des produits céramiques dont les caractéristiques sont pratiquement uniques: des émaux et des argiles précédemment atomisés s'interpénètrent par pressage à sec. Grâce à un cycle de cuisson à des températures de plus de 1 200°C, les qualités exceptionnelles du produit en matière d'esthétique, de durabilité et de résistance sont rehaussées. C'est pourquoi ces produits sont particulièrement adaptés à de multiples applications, aussi bien à l'intérieur qu'à l'extérieur, qu'il s'agisse de réaliser un sol ou un revêtement mural.

L'aspect: côtés perpendiculaires et arrondi léger de la surface émaillée, email totalement couvrant, brillant, mat et brut.

L'entretien: l'émail ne retient pas les saletés, hygiène totale, excellente nettoyabilité.

Les caractéristiques: résistance élevée aux chocs, aux taches et aux abrasions, surfaces résistant aux agents chimiques et aux moisissures.

L'éclatisme: prodigieuse capacité d'adaptation aux différents modules d'architecture. C'est un produit qui change de couleur en fonction du coulis de jointoiment utilisé.

L'environnement: innovation technologique, contrôle du cycle de production à toutes les étapes, engagement permanent dans la protection de l'environnement, produits Appiani 100 % made in Italy.

Das spezielle Einbrandpressverfahren verleiht keramischen Produkten fast einzigartige Eigenschaften: Glasur und Ton werden nach einer vorherigen Sprühtrocknung vermischt und durchdringen sich bei der Trockenpressung gegenseitig. Der Brennzyklus mit Temperaturen von über 1200°C ermöglicht die außergewöhnlichen ästhetischen Eigenschaften, die Haltbarkeit und Lebensdauer des Produkts. Diese Eigenschaften machen diese Produkte ideal für vielfältige Anwendungen, sowohl in Innen- als auch in Außenbereichen, sowohl für Bodenbeläge als auch für Wandverkleidungen.

Das Aussehen: Senkrechte Seiten und leichte Abrundung der glasierten Oberfläche, komplett deckende Glasur, glänzend, matt und naturbelassen.

Die Wartung: Der Schmutz bleibt nicht an der Glasur haften, hundertprozentige Hygiene, einfache Reinigung.

Die Merkmale: Hohe Stoß-, Flecken- und Abriebfestigkeit, chemisch beständige und schimmelfeste Oberflächen.

Die Vielseitigkeit: Anpassung an jede architektonische Form, die farbliche Optik ändert sich je nach dem verwendeten Verfugungsstoff.

Die Umwelt: Technologische Innovation, Kontrolle der einzelnen Phasen des Produktionszyklus, ständiger Einsatz für den Umweltschutz, zu 100%

in Italien hergestellte Appiani-Produkte.

La Monococción por prensado permite obtener productos cerámicos con características únicas: los esmaltes y arcillas, atomizados precedentemente, son unidos por compenetración mediante prensado en seco. El ciclo de cocción a una temperatura superior a 1200 °C resalta las excepcionales cualidades estéticas, de duración y de resistencia del producto. Por tales características, estos productos son ideales para múltiples aplicaciones, tanto en interiores como en exteriores, para pavimentos y para revestimientos de pared.

El aspecto: lados perpendiculares y superficie esmaltada ligeramente redondeada, esmalte totalmente cubriente, brillante, mate y natural. El mantenimiento: el esmalte no retiene la suciedad, higiene total, limpieza fácil.

Las características: elevada resistencia a golpes, manchas y abrasiones, superficies resistentes a los agentes químicos y al moho.

La versatilidad: adaptable a todo tipo de construcción, cambia el aspecto cromático según el material de rejuntado utilizado.

El medio ambiente: innovación tecnológica, control de las fases del ciclo productivos, empeño constante para la protección del medio ambiente, productos Appiani 100% Italianos.

Технология монопрессобжига позволяет производить керамические изделия с уникальными свойствами: предварительно распыленные глазурь и глина соединяются путем взаимопроникновения в ходе сухого прессования. Цикл обжига при температуре свыше 1200° позволяет достичь исключительной устойчивости, прочности и совершенства внешнего вида изделия. Эти качества делают керамические изделия монопрессобжига идеальными вариантами применения как для укладки внутри помещений, так и снаружи, как для покрытия полов, так и для облицовки стен

Внешний вид: перпендикулярность сторон, легкая сглаженность краев и непрозрачный слой эмали, глянцевой, матовой и сатирированной

Уход: эмаль не накапливает грязь, тотальная гигиена, легкость в очистке
Характеристики: Удароустойчивая, пятностойкая и устойчивая к появлению царапин плитка, Поверхность, устойчивая к воздействию химических веществ и плесени

Универсальность: Применимость к любой архитектурной форме, меняет цветовой облик в зависимости от используемой затирочной смеси.

Окружающая среда: технологические нововведения, контроль всех стадий производственного цикла, постоянная забота о защите окружающей среды, продукция Appiani 100% made in Italy.

一次压烧成形 (Monopressocottura) 专利技术造就产品的独特品质: 成微粒状的彩釉和陶土, 通过干压互相渗透, 超过摄氏1200的高温烧制极大的提高了产品的美感和耐用性。Appiani 马赛克的独特品质使其无论用于室内或室外, 墙壁或地面, 皆为理想之选。

产品外观: 侧面垂直, 釉面略微圆滑, 釉面具有光亮, 哑光和自然表面。

清洁维护: 釉料具有抗污性, 卫生洁净, 易于清洁。

产品特性: 高耐撞击性、抗污性及耐磨性, 表面具有抗化学及霉菌腐蚀性。

产品应用: 适用于各种建筑类型, 根据所使用的水泥浆改变外观颜色。

环境保护: 技术的革新, 生产流程的监控, 环境保护的不懈承诺, Appiani 马赛克100% 意大利制造。

Le tonalità dei prodotti fotografati sono puramente indicative.

The colour shades of the photographed products are only for reference.

Les tonalités des produits photographiés sont purement indicatives.

Die Farbtöne der fotografierten Produkte sind unverbindlich.

Las tonalidades de los productos son puramente indicativas.

Цвета изделий на фотографии могут отличаться от реальных цветов.

图片颜色和实物有稍微色。

CREATIVE DIRECTION

Fud Brand Making Factory, Milano

GRAPHIC DESIGN

Fud Brand Making Factory, Milano

PRESS OFFICE

Sabrina Giacchetti

PHOTOS

Photofoyer/Irene De Luca:
Casa Vc Yos 53 © Jordi Miralles
Apartment Mi Via Laietana 12 © Jordi Miralles
FH123-21 © Frank Herfort
FH152-38 © Frank Herfort
EDIT-0191-0016 © Viewpictures
FH170-20 © Frank Herfort
Mad Architects Office © Marc Goodwin

PHOTO PROCESSING and COLOR SEPARATIONS

Like Real, Milano

PRINT

Gruppo Industriale FG

Giugno 2018

APPIANI

31046 Oderzo (TV)
Italia - Via Pordenone 13
Tel. +39.0422 502611
Fax +39.0422 814026
Fax uffici commerciali +39.0422 502622

info@appiani.it

www.appiani.it

Altaeco Usa

7121 Austin Ave. Niles, Illinois 60714
info.usa@altaeco.com



ALTAECO Gruppo Industriale
è Socio Ordinario del GBC Italia



ALTAECO Gruppo Industriale
è Socio Ordinario di Ceramics of Italy



I prodotti ALTAECO Gruppo
Industriale hanno certificazione CE

Appiani is a registered trademark of

altaeco

GRUPPO INDUSTRIALE

appiani



100% Made in Italy
www.appiani.it